

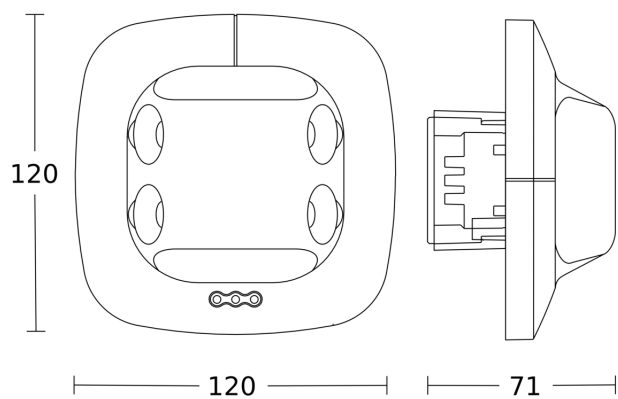
Rilevatore di presenza - Professional Line

# Dual US

COM1 - incasso a soffitto  
EAN 4007841 079598  
Art. n. 079598



Disegno 1



Disegno 2

